

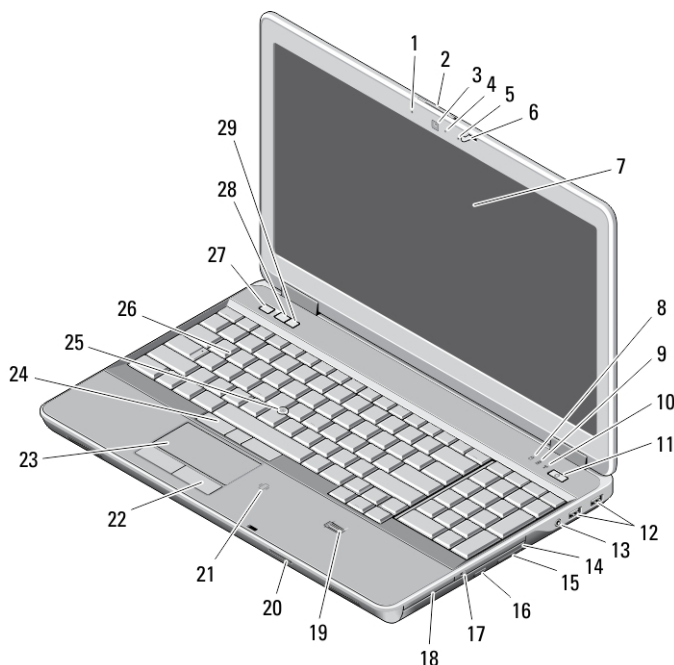
# Dell Latitude E6540

## Informacije o podešavanju i karakteristikama

### O upozorenjima

 **UPOZORENJE: UPOZORENJE** ukazuje na moguću opasnost od oštećenja imovine, zadobijanja telesnih povreda ili smrti.

### Prikaz sa prednje i zadnje strane



**Slika 1. Prikaz sa prednje strane**

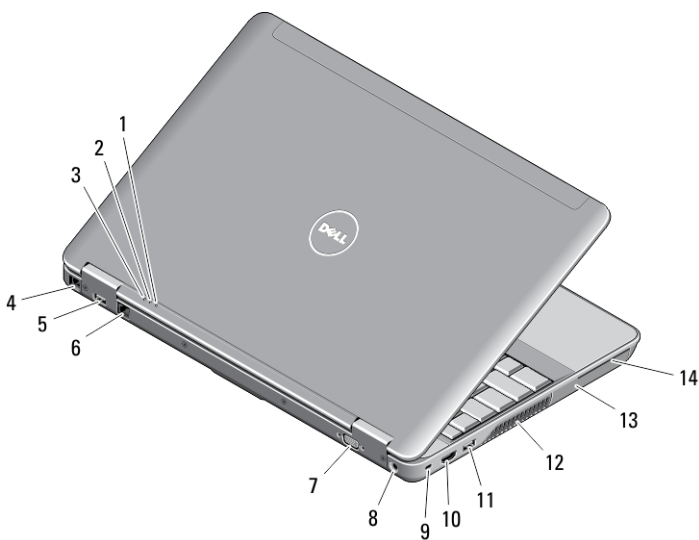
- |                              |                            |
|------------------------------|----------------------------|
| 1. mikrofon                  | 3. kamera                  |
| 2. reza za otpuštanje ekrana | 4. svetlo za status kamere |



05YHT5A00

Model sa regulacijom: P29F  
Tip sa regulacijom: P29F001  
2013 - 04

- |   |  |
|---|--|
| 5. mikrofون                                     | 18. čitač ekspres kartice                        |
| 6. reza ekrana                                  | 19. čitač otiska prsta                           |
| 7. ekran  | 20. čitač Secure Digital (SD) memorijske kartice |
| 8. svetlo aktivnosti jedinice čvrstog diska     | 21. čitač beskontaktnih "smart" kartica          |
| 9. svetlo za status baterije                    | 22. tasteri tačpeda (2)                          |
| 10. svetlo za status bežične mreže              | 23. tačped                                       |
| 11. taster za uključivanje/isključivanje        | 24. tasteri trekstika (2)                        |
| 12. USB 3.0 konektori (2)                       | 25. trekstik                                     |
| 13. audio/mikrofonski konektor                  | 26. tastaturu                                    |
| 14. optička disk jedinica                       | 27. taster za isključenje zvuka                  |
| 15. reza za otpuštanje optičke disk jedinice    | 28. taster za utišanje zvuka                     |
| 16. taster za izbacivanje optičke disk jedinice | 29. taster za pojačanje zvuka                    |
| 17. prekidač za bežičnu mrežu                   |  |



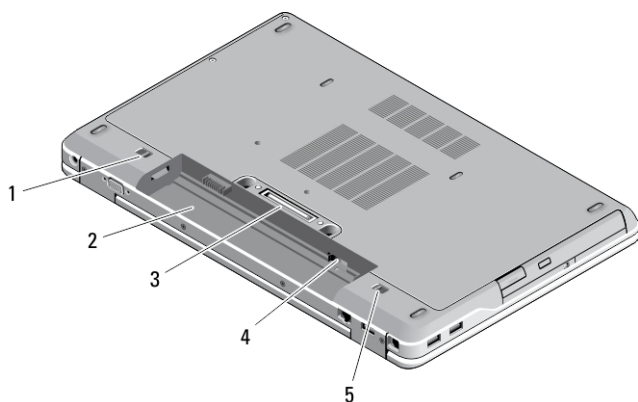
**Slika 2. Prikaz sa zadnje strane**

- |   |                                   |
|---|-----------------------------------|
| 1. svetlo za status napajanja               | 4. priključak za modem            |
| 2. svetlo aktivnosti jedinice čvrstog diska | 5. USB 3.0 konektor sa PowerShare |
| 3. svetlo za status baterije                | 6. mrežni konektor                |

- |                          |                           |
|--------------------------|---------------------------|
| 7. VGA konektor          | 12. otvori za ventilaciju |
| 8. konektor za napajanje | 13. čvrsti disk           |
| 9. slot za zaštitni kabl | 14. slot za smart karticu |
| 10. HDMI konektor        |                           |
| 11. USB 3.0 konektor     |                           |

**⚠ UPOZORENJE:** Nemojte blokirati otvore za ventilaciju, gurati predmete u njih ili dozvoliti skupljanje prašine u njima. Nemojte držati vaš Dell računar u okruženju sa ograničenim protokom vazduha, kao što je zatvorena torba, u toku rada. Ograničenje protoka vazduha može oštetiti vaš računar ili dovesti do požara. Računar uključuje ventilator kada se zagreje. Buka ventilatora je uobičajena i ne ukazuje na problem sa ventilatorom ili računarom.

## Prikaz osnove





**Slika 3. Prikaz osnove**


1. reza za otpuštanje baterije (leva)
2. ležište za bateriju
3. konektor za priključnu stanicu
4. slot za SIM karticu
5. reza za otpuštanje baterije (desna)

## Brzo podešavanje

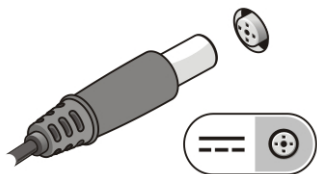
 **UPOZORENJE:** Pre nego što započnete bilo koji postupak u ovom odeljku, pročitajte bezbednosne informacije koje ste dobili uz računar. Dodatne informacije o najboljim postupcima potražite na [www.dell.com/regulatory\\_compliance](http://www.dell.com/regulatory_compliance)

 **UPOZORENJE:** AC adapter funkcioniše sa različitim električnim utičnicama koje se koriste širom sveta. Međutim, električni priključci i produžni kablovi se razlikuju od zemlje do zemlje. Korišćenje nekompatibilnog kabla ili nepravilno povezivanje kabla na produžni kabl ili utičnicu može da uzrokuje požar ili oštećenje opreme.

 **OPREZ:** Kada isključite kabl AC adaptera sa računara, uhvatite konektor a ne kabl, i čvrsto ali lagano povucite kako bi se izbeglo oštećenje kabla. Kada uvijate kabl AC adaptera, obavezno pratite ugao konektora AC adaptera kako bi se izbeglo oštećenje kabla.

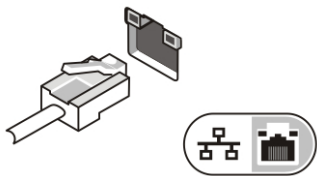
 **NAPOMENA:** Neki uređaji neće biti isporučeni ako ih niste naručili.

1. Povežite AC adapter sa konektorom za AC adapter na računaru i sa električnom utičnicom.



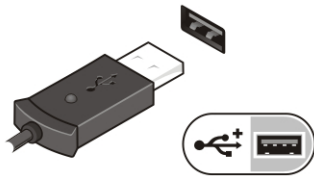
Slika 4. AC adapter

2. Povežite mrežni kabl (opciono).



Slika 5. Mrežni konektor

3. Povežite USB uređaje, kao što su miš ili tastatura (opciono).




Slika 6. USB konektor


4. Otvorite ekran računara i pritisnite taster za uključivanje/isključivanje da biste uključili računar.



Slika 7. Taster za uključivanje/isključivanje

-  **NAPOMENA:** Preporučuje se da vaš računar uključite i isključite najmanje jednom pre nego što instalirate bilo koje kartice ili povežete računar na priključnu stanicu ili drugi eksterni uređaj, kao što je štampač.

## Specifikacije

-  **NAPOMENA:** Ponuda se može razlikovati po regionima. Sledeće specifikacije su samo one koje se po zakonu moraju isporučivati sa računarom. Za dodatne informacije u vezi sa konfiguracijom računara, kliknite na **Start** → **Pomoć i podrška** i izaberite opciju za prikaz informacija o računaru.

<b>Napajanje</b>	
AC adapter	65 W, 90 W i 130 W
Ulazni napon	od 100 VAC do 240 VAC
coin-cell baterija	litijumska dugmasta baterija 3 V CR2032

<b>Fizičke karakteristike</b>	
Visina	33,40 mm (1,31 inč)
Širina	379,00 mm (14,92 inča)

---

### Fizičke karakteristike

---

Dubina 250,50 mm (9,86 inča)

Težina (sa baterijom sa 4 ćelije) 2,36 kg (5,21 lb)

---

### Okruženje

---

Radna temperatura 0 °C do 35 °C (32 °F do 95 °F)

## Information para NOM (únicamente para México)

Sledeće informacije se nalaze na uređaju opisanom u ovom dokumentu u skladu sa zahtevima važećih meksičkih standarda (NOM).

Voltaje de alimentación	100 V AC – 240 V AC
Frecuencia	50 Hz – 60 Hz
Consumo eléctrico	1,5 A/1,6 A/1,7 A/2,5 A
Voltaje de salida	19,50 V de CC
Intensidad de salida	3,34 A/4,62 A/6,7A

## Pronalaženje dodatnih informacija i izvora

Pogledajte bezbednosna i regulatorna dokumenta koja ste dobili uz računar i posetite web stranicu za usklađenost sa propisima na [www.dell.com/regulatory\\_compliance](http://www.dell.com/regulatory_compliance) za više informacija o sledećem:

- Najbolje bezbednosne prakse
- Regulatorni sertifikati
- Ergonomija

Posetite [www.dell.com](http://www.dell.com) za dodatne informacije o sledećem:

- Garancija
- Odredbe i uslovi (samo SAD)
- Licencni ugovor sa krajnjim korisnikom

Dodatne informacije o vašem proizvodu možete naći na adresi [www.dell.com/support/manuals](http://www.dell.com/support/manuals).

© 2013 Dell Inc.

Trgovačke oznake korišćene u ovom tekstu: Dell™, DELL logotip, Dell Precision™, Precision ON™, ExpressCharge™, Latitude™, Latitude ON™, OptiPlex™, Vostro™ i Wi-Fi Catcher™ su trgovačke oznake kompanije Dell Inc. Intel®, Pentium®, Xeon®, Core™, Atom™, Centrino® i Celeron® su registrovane trgovačke oznake ili trgovačke oznake kompanije Intel Corporation u SAD-u i drugim državama. AMD® je registrovana trgovačka oznaka i AMD Opteron™, AMD Phenom™, AMD Sempron™, AMD Athlon™, ATI Radeon™ i ATI FirePro™ su trgovačke oznake kompanije Advanced Micro Devices, Inc. Microsoft®, Windows®, MS-DOS®, Windows Vista®, Windows Vista start dugme i Office Outlook® su trgovačke oznake ili registrovane trgovačke oznake kompanije Microsoft Corporation u Sjedinjenim Državama i/ili drugim zemljama. Blu-ray Disc™ je trgovačka oznaka u vlasništvu kompanije Blu-ray Disc Association (BDA) i licencirana je za upotrebu na diskovima i plejerima. Bluetooth® oznaka je registrovana trgovačka oznaka u vlasništvu kompanije Bluetooth® SIG, Inc. i svako korišćenje takve oznake od strane kompanije Dell Inc. je na osnovu licence. Wi-Fi® je registrovana trgovačka oznaka kompanije Wireless Ethernet Compatibility Alliance, Inc.